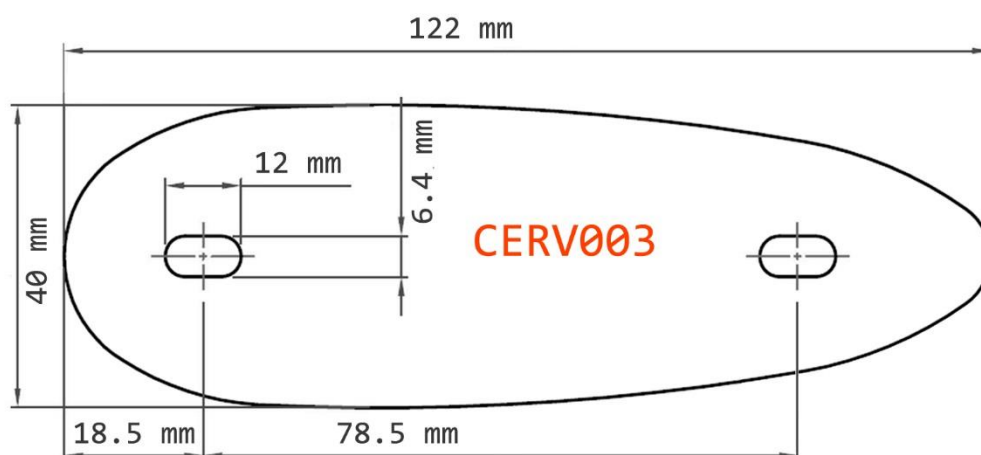
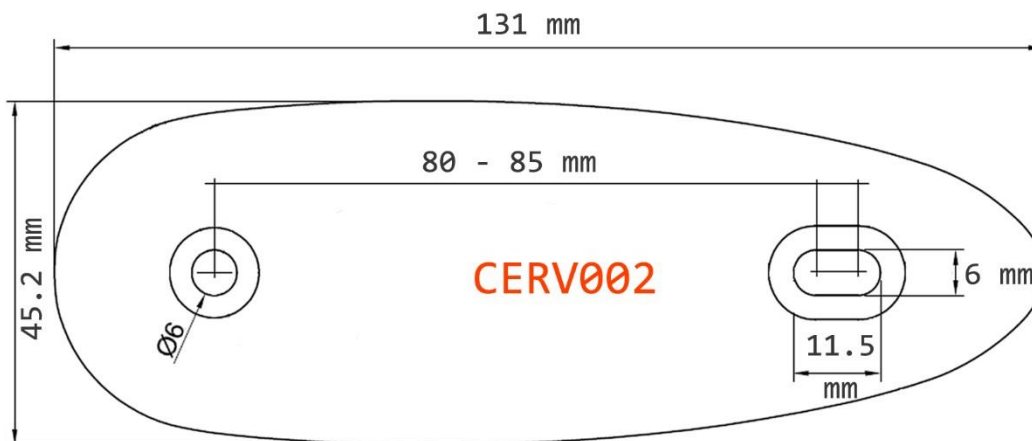
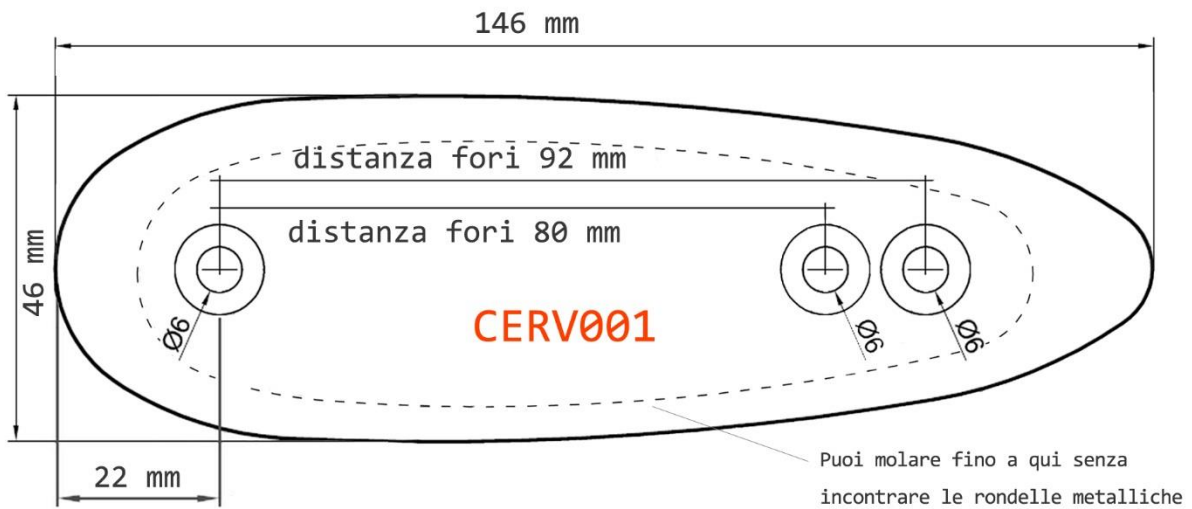
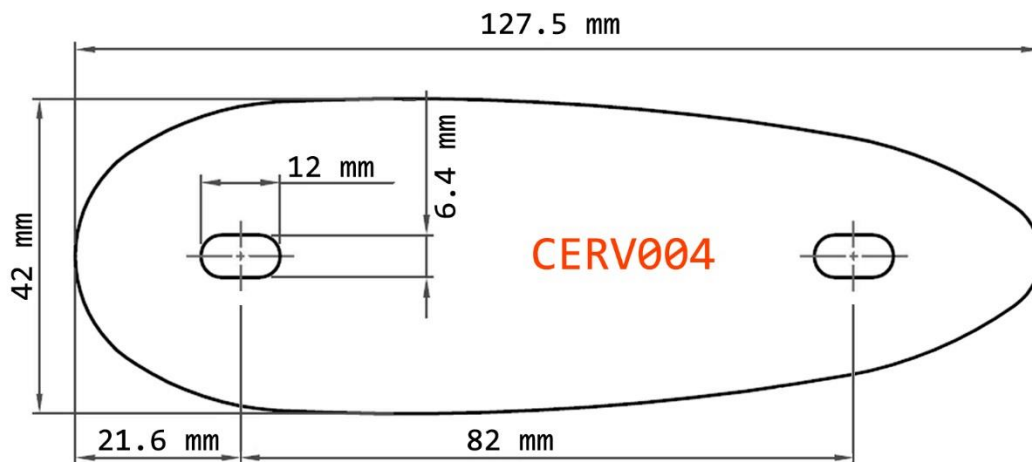


# SAGOME CALCIOLI MICROCELL





#### **Consigli per la molatura:**

1. Per una perfetta aderenza, spianare il retro del calcio e rivestirlo lateralmente per proteggerlo durante la lavorazione.
2. Lubrificare le viti, poi inserirle nei relativifori nel calcio del fucile.
3. Per molare l'esterno del calciolo microCell, è necessario usare una macchina ad alta velocità. Per la rifinitura, è consigliato un nastro abrasivo a grana 400. L'impiego di un nastro nuovo e lubrificato garantirà risultati migliori.
4. Infine, durante la molatura, il calcio deve essere premuto con delicatezza al nastro abrasivo, per non surriscaldare e danneggiare il calciolo.

MODELLI	DISTANZA FORI	DUREZZA	SPESSORE	PESO	CODICE
FANTASIA STANDARD	80	SOFT	15 mm	56 g	214436
			23 mm	71 g	214435
			32 mm	85 g	214439
		EXTRA-SOFT	15 mm	55 g	214438
			23 mm	70 g	214437
			32 mm	82 g	214440
	92	SOFT	15 mm	56 g	213114
			23 mm	71 g	213113
			32 mm	85 g	213784
		EXTRA-SOFT	15 mm	55 g	213110
			23 mm	70 g	213109
			32 mm	82 g	213783
FINTA PELLE	80	SOFT	15 mm	56 g	214442
			23 mm	71 g	214441
		EXTRA-SOFT	15 mm	55 g	214444
			23 mm	70 g	214443
	92	SOFT	15 mm	56 g	213786
			23 mm	71 g	213785
		EXTRA-SOFT	15 mm	55 g	213788
			23 mm	70 g	213787